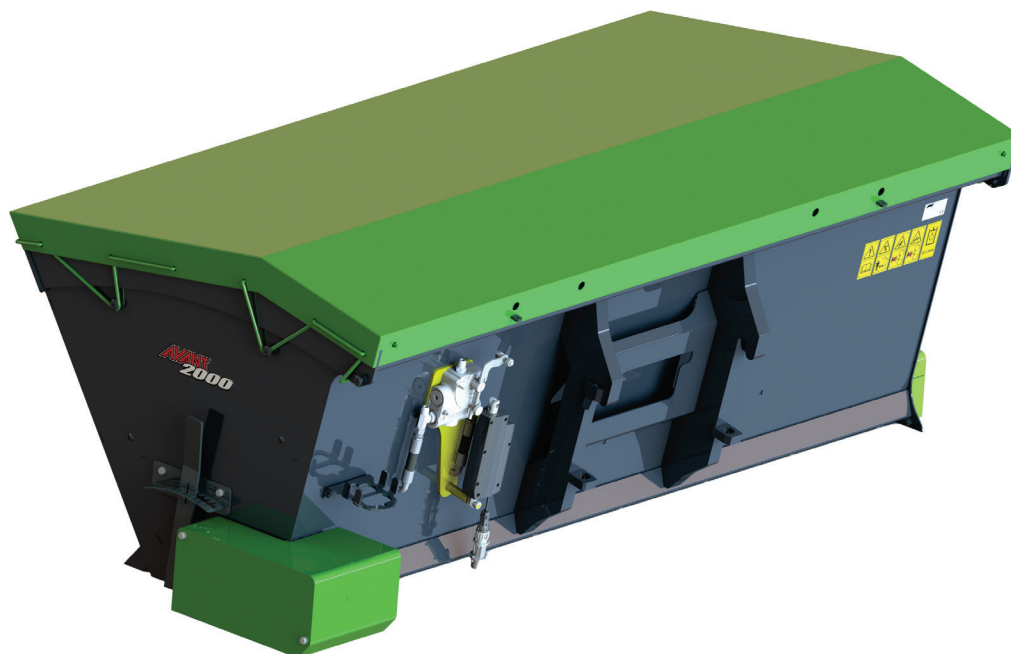


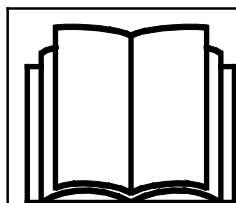
AVANT®

Töövahendi kasutusjuhendit



Liivapuistur

Toote number:	1500 mm	A458004
	2000 mm	A457676



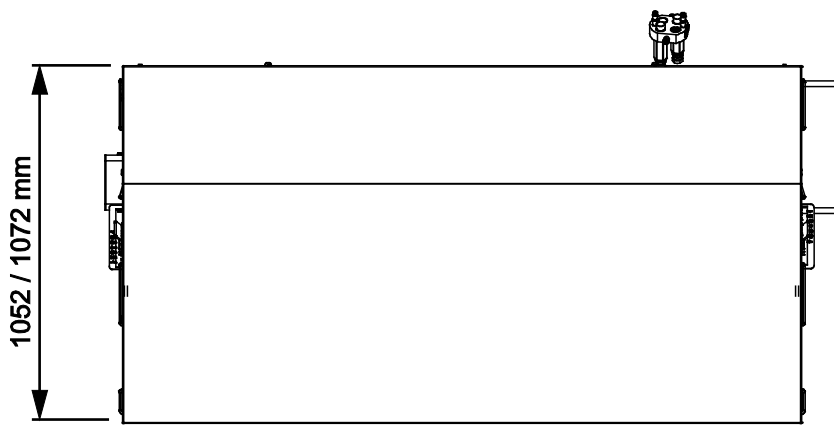
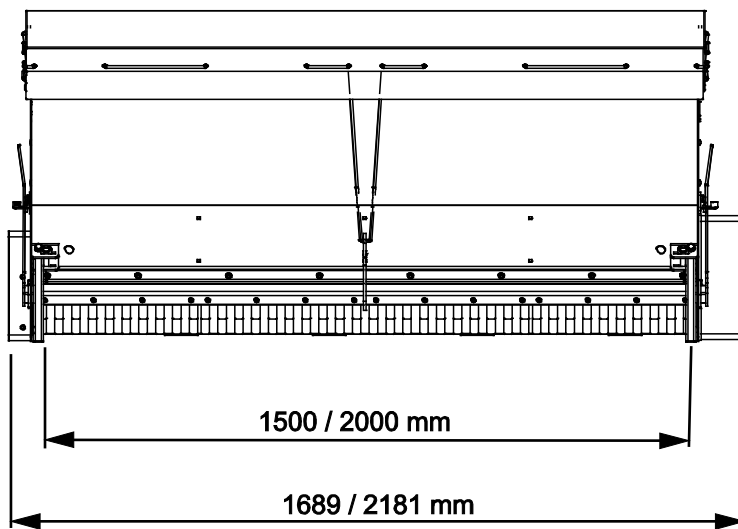
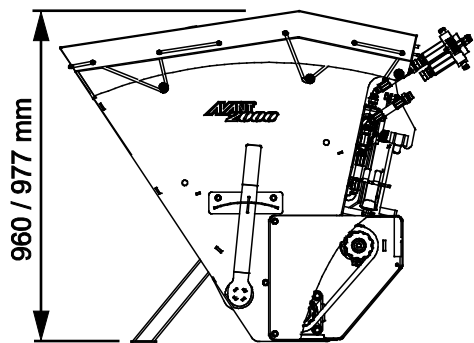
Enne seadme kasutamist lugege hoolikalt käesolevat kasutusjuhendit ja järgige juhiseid.

Hoidke juhend hilisemaks kasutamiseks alles.

Manufacturer:

AVANT®
AVANT TECNO OY
e-mail: sales@avanttecno.com

Ylötie I
33470 YLÖJÄRVI
FINLAND
Tel. +358 3 347 8800
Fax +358 3 348 5511



SISUKORD

1. EESSÖNA	4
Selles kasutusjuhendis kasutatud hoiatussümbolid.....	5
2. ETTENÄHTUD KASUTUSOTSTARVE	6
3. TÖÖVAHENDI KASUTAMISE OHUTUSJUHISED	7
3.1 Isikukaitsevahendid.....	9
3.2 Ohutu väljalülitamise toiming.....	9
4. TEHNILISED ANDMED	10
4.1 Töövahendi ohutussildid ja põhikomponendid.....	10
4.2 Tõstmine.....	12
5. TÖÖVAHENDI KINNITAMINE	13
5.1 Hüdraulikavoolikute ühendamise ja lahtivõtmine.....	15
5.2 Elektriline ühendamine.....	16
5.2.1 Töövahendi kaablikimbu ühendamiseks laaduri külge	16
6. TÖÖVAHENDI KASUTAMINE	18
6.1 Ohutu kaugus	19
6.2 Kasutamise eelsed kontrolltoimingud.....	20
6.3 Kasutaja väljaõpe	20
6.4 Liivapuisturi kasutamine.....	21
6.4.1 Reguleerimine	22
6.4.2 Liivapuisturi täitmine.....	23
6.4.3 Transpordiasend.....	24
6.4.4 Materjalide käsitlemine	24
6.5 Lisavarustus.....	25
6.5.1 Kaitsekate	25
6.5.2 Elektriline puistamise reguleerimine	26
6.6 Töövahendi hoiustamine	28
6.6.1 Lühiajaline hoiustamine.....	28
6.6.2 Pikaajaline hoiustamine	29
6.7 Ebatasasel maastikul töötamine	29
6.8 Kallutusadapteriga töötamine.....	29
7. HOOLDUS JA REMONT	30
7.1 Hüdrauliliste komponentide ülevaatus.....	30
7.2 Töövahendi puhastamine.....	31
7.3 Metallkonstruktsioonide ülevaatus	31
7.4 Määrimine.....	31
7.4.1 Kett.....	32
7.5 Utiliseerimine tööea lõpus.....	32
8. GARANTII TINGIMUSED	33

I. Eessõna

Avant Tecno Oy tänab teid, et ostsite selle töövahendi oma Avant laaduri jaoks. See on konstrueeritud ja toodetud aastatepikkuse kogemuse põhjal tootearenduse ja tootmise vallas. Tutvudes käesoleva juhendiga ja järgides selle juhiseid, tagate oma ohutuse ning seadme tõrgeteta töötamise ja pika tööea. Enne seadme kasutamist või hooldustööde tegemist lugege juhend tähelepanelikult läbi.

Selle juhendi eesmärk on aidata teil:

- kasutada seadet ohutult ja efektiivselt
- märgata ja ennetada ohtlikke olukordi
- hoida seade korras ja tagada selle pikk tööiga

Antud juhendi abil saab isegi kogenematu kasutaja töövahendit ja laadurit ohutult kasutada. Kasutusjuhend sisaldab ka kogenud AVANTI operaatorite jaoks olulisi juhiseid. Tagage, et kõik laaduri kasutajad oleks enne seadmete kasutamist läbinud instrueerimise ning tutvunud laaduri ja iga kasutatava töövahendi kasutusjuhendiga ning kõikide ohutusjuhustega. Seadmete kasutamine muuks otstarbeks peale käesolevas juhendis kirjeldatute on keelatud. Hoidke see kasutusjuhend käepärast kogu seadme tööea jooksul. Seadme müümisel või edasiandmisel andke uuele omanikule kindlasti kaasa ka käesolev juhend. Kui kasutusjuhend on kadunud või kahjustatud, saate tellida uue Avanti edasimüüjalt või tootjalt.

Lisaks käesoleva kasutusjuhendi ohutusjuhiste peate järgima kõiki tööohutusnõudeid, kohalikke seadusi ja muid seadme kasutamisega seotud määrusi. Eriti tuleb järgida määrusi, mis kohalduvad seadme kasutamisele avalikel teedel. Lisainfo saamiseks kohalike nõuete kohta enne laaduri kasutamist avalikel teedel võtke ühendust Avanti edasimüüjaga.

Võtke ühendust AVANTI edasimüüjaga küsimuste korral, hoolduse, varuosade või mis tahes muude masina kasutamisel tekkinud probleemide osas.

See kasutusjuhend on ingliskeelse originaaljuhendi tõlge. Pideva tootearenduse tõttu võivad mõned kasutusjuhendis toodud andmed teie seadmest erineda. Joonistel võib olla kujutatud valikulisi seadmeid või omadusi, mis ei ole hetkel saadaval. Jätame endale õiguse muuta juhendi sisu ilma eelneva teatamiseta. Autoriõigus © 2023 Avant Tecno Oy. Kõik õigused kaitstud.

Selles kasutusjuhendis kasutatud hoiatussümbolid

Juhendis kasutatakse järgmisi hoiatussümboleid. Need tähistavad tegureid, mida tuleb arvesse võtta, et vähendada kehavigastuste või varalise kahju riski.



HOIATUSOHUTUSEGA SEOTUD HOIATUSE SÜMBOL

See sümbol tähendab: **“Hoiatus, pange tähele! Asi puudutab teie turvalisust!”**

Lugege järgnev sõnum hoolikalt läbi, see hoiatab vahetu ohu eest, mis võib põhjustada tõsisid kehavigastusi.

Hoiatussümbol ja sellega seotud ohutusteave tähistab selles kasutusjuhendis olulist ohutusteavet. See juhib tähelepanu teie enda või teiste inimeste ohutust parandavatele juhistele. Kui näete seda sümbolit, olge tähelepanelik – mängus on teie ohutus! Lugege hoolikalt läbi sümbolile järgnev info ning andke see info edasi ka teistele kasutajatele.

OHT Märkusõna viitab ohuolukorrale, mille eiramine võib põhjustada raskeid kehavigastusi või surma.

HOIATUS See märkusõna viitab võimalikule ohuolukorrale või väärkasutusele, mille eiramine võib põhjustada raskeid kehavigastusi või surma.

ETTEVAATUST! Seda märkusõna kasutatakse siis, kui juhiste eiramine võib kaasa tuua kergema kehavigastuse.

TÄHELEPANU

See märkusõna tähistab seadme õige kasutamise ja hooldamise kohta käivat teavet.

Sümboli juures olevate juhiste eiramine võib põhjustada seadme riket või muud varalist kahju.

2. Ettenähtud kasutusotstarve

AVANTI liivapuistur 1500/2000 on töövahend, mis sobib kasutamiseks AVANTI kompaktladuritega, mis on loetletud tabelis 1. Hüdrauliline liivpuistur on mõeldud liiva kiireks ja tõhusaks puistamiseks. Puistesüsteem koosneb puistamisteljest, mida töötab hüdraulilise mootori jõul, et liiva laiuli puistada. Puistamistelje sujuv, aeglane liikumine puistab liiva ühtlaselt laiuli.

Liivapuisturit saab täita käsitsi ning ka laaduri noole abil, töötades samamoodi nagu tavalise kopaga. Need laiemad puisturi mudelid sobivad paremini suurematele AVANT laaduritele, mis käsitsevad suuremaid koormaid hõlpsalt. Liivapuistur 1500/2000 on mõeldud paigaldamiseks ainult laaduri esiosale. Töötamise ajal on soovitatav kasutada täiendavaid vasturaskusi.

Liivapuistur pole mõeldud muude otstarvete jaoks peale nende, mis on nimetatud käesolevas kasutusjuhendis ning seda ei tohi kasutada muudel eesmärkidel. Liivapuisturit pole soovitatav kasutada soola puistamiseks. Sool tekitab töövahendil korrosiooni.

Töövahend on loodud selliselt, et see oleks võimalikult hooldusvaba. Operaator saab teha regulaarse hoolduse toiminguid. Operaator ei saa teha remonditöid ega keerukaid remondi- ja hooldustöid, need tuleb jätta professionaalsete hooldustehnikute hoolde. Kõikide hooldustööde tegemisel tuleb kasutada sobivaid kaitseseadmeid. Varuosad peavad olema identsed originaalosa spetsifikatsiooniga, mida saab tagada, kasutades ainult originaalvaruosi. Saadaval võib olla eraldi varuosade kataloog, uurige täpsemalt Avanti edasimüüjalt.

Tehke endale selgeks kasutusjuhendi parandus- ja hooldusjuhised. Võtke ühendust AVANTI edasimüüjaga, kui teil on lisaküsimusi seadmete talitluse või hoolduse osas või kui vajate varuosi või hooldusteenuseid.

Tabel 1 - Liivapuistur - Sobivus Avanti laaduritega

Mudel		220	313S	420	520	630	735		
		225	320S	423	523	635	745	850	e5
		225LPG			525LPG	640	750	860i	e6
					528	645i	755i		
					530	650i	760i		
A458004	1500 mm	-	-	-	-	-	•	•	-
A457676	2000 mm	-	-	-	-	-	-	•	-

Ühilduvuse soovitused põhinevad laaduri laiusel, tõstevõimel ja piisaval purustusjõul. Üldjuhul peaks töövahendi laius vastama umbes laaduri laiusele. Liiga laia töövahendi kasutamisel väheneb tegelik purustusjõud (kopa tõstevõime) ning üldine jõudlus.

Soovitatav on kasutada töövahendit ainult laaduritega, mis on tähistatud • tabelis 1. Kasutades mudeleid märgisega (•), ei pruugita saavutada maksimaalset jõudlust. Täiendavad vasturaskused võivad olla samuti nõutavad. Info saamiseks tabelist puuduva mudeli ühilduvuse kohta võtke ühendust Avanti edasimüüjaga.

3. Töövahendi kasutamise ohutusjuhised

Pidage meeles, et ohutus koosneb mitmetest teguritest. Laaduri-töövahendi kombinatsioon on väga võimas ning vale või hooletu kasutamine või hooldus võib põhjustada tõsiseid vigastusi või materiaalselt kahju. Seetõttu peavad kõik operaatorid enne tööde alustamist tutvuma õige kasutamisega ning laaduri ja töövahendi kasutusjuhenditega. Ärge kasutage töövahendit, kui te ei tunne täielikult selle kasutamist ja sellega seotud ohtusid.



OHT!

Väärkasutamine, hooletu kasutamine või kehvast seisukorras töövahendi kasutamine võib põhjustada tõsiste vigastuste ohtu. Tutvuge laaduri juhtelementidega, õige ühendamise protseduuriga ja töövahendi õige käsitlemisviisiga ohutus kohas. Uurige eriti hoolikalt, kuidas laadurit ohutult peatada. Lugege kõik ettevaatusabinõud tähelepanelikult läbi.

Enne töövahendi kasutamist lugege hoolikalt kõiki ohutusjuhiseid.



HOIATUS!

- Töövahendi kinnitamisel laaduri külge veenduge, **et laaduri kiirkinnitusplaadi lukustustihvtid oleks alumises asendis ja et need lukustaks töövahendi laaduri külge.** Ärge kunagi tõstke lukustamata töövahendit.
- See töövahend on mõeldud kasutamiseks ühe operaatori poolt korraga. Ärge lubage kellelgi viibida ohupiirkonna läheduses, sellal kui seadmetega töötatakse.
- Transportige töövahendit alati võimalikult madalal, et hoida raskuskese all, ning hoidke teleskoopnool sõitmise ajal sissetõmmatuna.
- **Liikuvatest osadest tingitud muljumisoht – Enne juhiistmelt lahkumist langetage töövahend kindlalt maapinnale.** Veenduge, et liivapuistur oleks täitmise, hooldus- või ülevaatus tööde tegemise ajal nõuetekohaselt toetatud. Kopa täitmisel silost hoidke seda kindlalt vastu maad ja laaduri külge ühendatuna, nii et lisatud raskus ei põhjustaks ümberminekut.
- **Ümbermineku oht – Enne silost või kottidest täitmist langetage töövahend maapinnale.** Lisatav materjal võib põhjustada laaduri ümberminekut. Kopa täitmisel silost hoidke seda kindlalt vastu maad ja laaduri külge ühendatuna, nii et lisatud raskus ei põhjustaks ümberminekut.
- **Äkilised liigutused võivad põhjustada laaduri ümbermineku – Käsitsege laaduri juhtelemente aeglaselt ja rahulikult.** Olge ettevaatlik koorma tõstmisel kõrgele või kõrgelt. Vältige äkilist kiiruse või suuna muutmist, säilitamiseks laaduri tasakaalu; eriti raskete koormate käsitlemisel. Sõitke aeglaselt ja ettevaatlikult, eriti kallakutel või libedal pinnal sõites.
- Töövahendi laaduri küljest lahtivõtmisel ja eemaldamisel veenduge, et see on kindlustatud juhusliku liikumise vastu. Töövahendi kaitsmiseks ümberkukkumise vastu langetage see kindlalt maapinnale ja ühendage lahti ainult tasasel pinnal. Veenduge, et töövahend oleks hoiulepaneku ajaks nõuetekohaselt toetatud. Ärge kunagi ronige töövahendi peale.
- Ärge lahkuge juhiistmelt, kui laaduri nool on üles tõstetud. Ülestõstetud töövahendi või laaduri noole alla astumine on ohtlik. Pidage alati meeles, et nool võib alla liikuda stabiilsuse kaotamise või mehaanilise rikke tõttu või kui teine inimene käsitleb laaduri juhtelemente.



HOIATUS!

- Ärge kunagi lahkuge juhiistmelt, kui liivapuistur töötab või kui lisahüdraulika juhthoob on sisselülitatud asendis lukustatud. Hoidke töötavat töövahendit vähemalt kahe meetri kaugusel teistest inimestest. Enne liivapuisturi käsitsi täitmist või selle juurde astumist lülitage laaduri mootor välja ja vabastage jääkrõhk.
- Hoidke laaduri liigend sirges asendis, kui käsitsete raskeid koormaid. Liigendi keeramisel võib laadur ettepoole kalduda.
- Järgige laaduri kasutusjuhendis toodud maksimumkoormust. Olge eriti ettevaatlik, kui koormasensori indikaator on aktiveeritud, juhul kui laadur on varustatud koormasensori süsteemiga.
- Ärge kunagi kasutage töövahendit inimeste tõstmiseks või transportimiseks ega mingit laadi tööplatvormina, isegi mitte ajutiselt.
- Kasutage ainult heas seisukorras töövahendeid. Kontrollige töövahendit hoolikalt regulaarsete ajavahemike järel. Ärge modifitseerige töövahendit sellisel moel, mis mõjutaks töövahendi ohutust. Töövahendisse on keelatud puurida aukusid, selle külge konksude keevitamine või muul moel kinnitamine on rangelt keelatud.
- Enne puhastamist, hooldust või reguleerimist lülitage laadur välja ja seadke töövahend ohutusse asendisse, nagu kirjeldatud ohutu seiskamise toimingus.
- Pöörake tähelepanu ümbrusele ning läheduses liikuvatele inimestele ja masinatele. Pöörake tähelepanu maastiku kontuuridele ja muudele ohtudele, nagu oksad ja puud, mis võivad ulatuda juhikohale, lahtised kivid ja libedad pinnad.
- Kasutage seadmeid ainult ettenähtud otstarbel. Teised kasutajad võivad tekitada tarbetuid ohtusid ja seade võib kahjustada saada.
- Lugege ka ohutusjuhiseid ja õige kasutamise juhiseid laaduri kasutusjuhendist.



OHT!

Jäsemete muljumise ja läbilõikamise oht – Seisake alati töövahend enne selle juurde astumist. Töötava töövahendi juurde minemine tekitab käte või jalgade muljumise ja läbilõikamise ohtu liikuva puisturi plaadi ja sellega seotud komponentide tõttu. Järgige alati ohutu seiskamise toimingut.



HOIATUS!

Töiste vigastuste oht – Töövahendi ebaõige või hooletu kasutamine võib tekitada ohtlikke olukordi. Kasutage töövahendit ainult ettenähtud kasutusotstarbel. Tutvuge laaduri juhtelementidega ohutus piirkonnas. Pöörake erilist tähelepanu töövahendi ja laaduri ohutule peatamisele.



HOIATUS!

Muljumisoht – Ärge kunagi lubage kellelgi astuda ülestõstetud töövahendi või laaduri noole alla. Pidage meeles, et laaduri noolt saab langetada või kallutada, isegi kui mootor on välja lülitatud. Laadur ei ole mõeldud koorma pikaajaseks üleval hoidmiseks. Enne juhiistmelt lahkumist langetage töövahend alati ohutusse asendisse.



3.1 Isikukaitsevahendid

Ärge unustage kanda isikukaitsevahendeid:



- Juhikohal võib müratase olla suurem kui 85 dB(A), olenevalt laaduri mudelist ja töötükkidest. Pikaajaline kokkupuutumine valju müraga võib põhjustada kuulmiskahjustusi. Kandke laaduri kasutamise ajal kuulmiskaitsemeid.



- Kandke kaitsekindaid.



- Laaduri kasutamise ajal kandke turvajalatsid.



- Kandke kaitseprille nt hüdrauliliste komponentide käsitlemise ajal.



- Teatud tüüpi materjalide käsitlemine võib põhjustada tolmu ülespaisumist. Kaitske end tolmu eest respiraatoriga maski abil.

3.2 Ohutu väljalülitamise toiming

Töövahendi ohutu seiskamine enne sellele lähenemist:



HOIATUS!

Enne juhiistmelt lahkumist seisake alati töövahend, järgides ohutu seiskamise toimingut. Ohutu seiskamise toiming takistab töövahendi juhuslikku liikumist. Pange tähele, et laaduri nool võib liikuda alla, isegi kui laaduri mootor on seisatud. Ohutu seiskamise toiming:

- Langetage nool ja töövahend maapinnale.
- Lülitage laaduri mootor välja ja lukustage parkimispidur.
- Laske jääkrõhk hüdraulikasüsteemist välja; liigutage kõik hüdraulika juhthoovad paar korda äärmisesse asendisse.
- Takistage masina käivitamist, eemaldage süütevõti.

4. Tehnilised andmed

Tabel 2 - Liivapuistur - Üldandmed

Toote number:	A458004	A457676
Töölaius:	1500 mm	2000 mm
Kogulaius:	1689 mm	2181 mm
Pikkus:	1072 mm	1052 mm
Kõrgus:	960 mm	977 mm
Maht:	720 l	965 l
Kaal:	340 kg	410 kg
Maksimumkoormus:	1050 kg	1400 kg
Töötamine:	Hüdraulika	
Soovitatav hüdrauliline sisendvõimsus:	20-30 l/min	25-35 l/min
Maksimaalne hüdrauliline sisendvõimsus:	30 l/min, 22,5 MPa (225 bar)	40 l/min, 22,5 MPa (225 bar)
Sobivad Avant laadurid:	Vt tabel 1 lk	
Lisavarustus:		
Elektriline puistamise regulaator:	A457917	
Kaitsekate:	A460233	A459651

4.1 Töövahendi ohutussildid ja põhikomponendid

Allpool on loetletud töövahendil olevad sildid ja märgised. Need peavad olema seadmel nähtavad ja loetavad. Vahetage loetamatud või puuduvad sildid välja. Uued sildid on saadaval edasimüüjalt või kontaktandmete kaudu, mis on kirjas kaanel.



HOIATUS!

Kontrollige, et kõik sildid oleks loetavad. Hoiatussiltidel on tähtis ohutusalane teave ning need aitavad tuvastada ja meeles pidada seadmega seotud ohtusid. Asendage kahjustatud või puuduvad hoiatussildid.



A46771



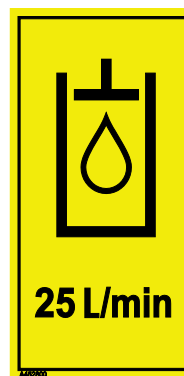
A46772



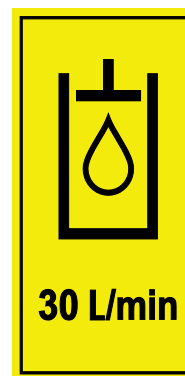
A46798





A46801



A452800
(ainult A458004)



A452802
(ainult A457676)

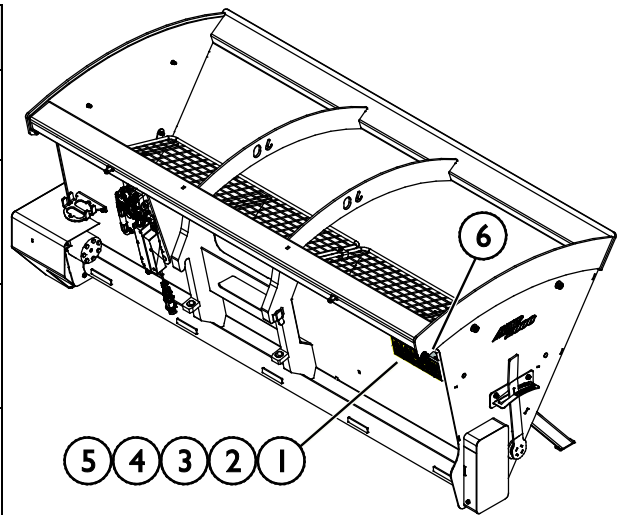
 Avant Tecno Oy Ylötie 1 FIN-33470 YLÖJÄRVI	
TYPE	No.
	kg
	l/min
Max	l/min, MPa (bar)
2018	<i>Made in EU</i> www.avanttecno.com
	

Töövahendi andmesilt A459802 / A459744

Uue sildi kinnitamiseks: Puhastage pind hoolikalt, et eemaldada kogu mustus. Laske sel täielikult kuivada. Eemaldage sildi kaitsekile ja suruge see külgekleepimiseks tugevalt pinnale. Olge ettevaatlik, et mitte puudutada sildi liimikihti.

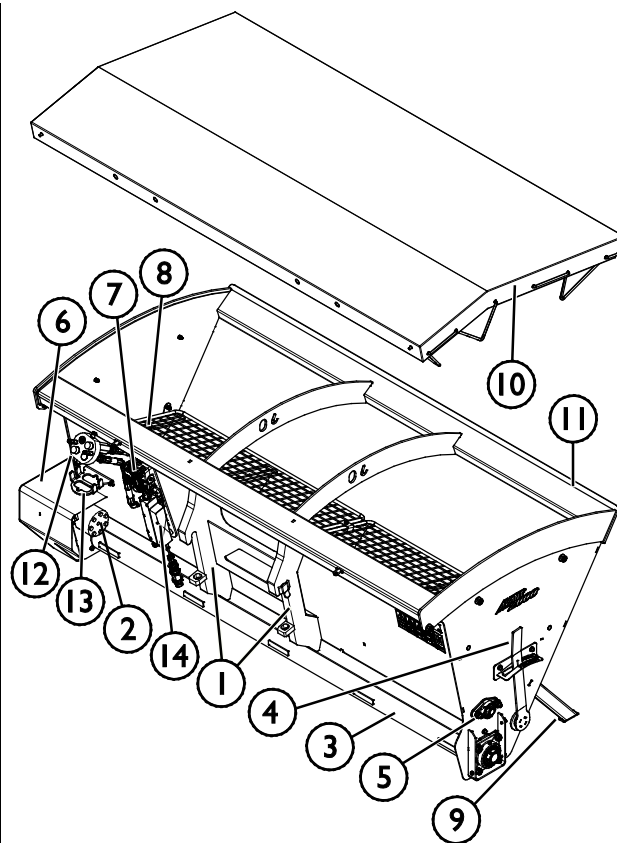
Tabel 3 - Siltide asukohad ja hoiatussõnumid

	Silt	Hoiatusteade
1	A46771	Väärkasutamise oht – Enne kasutamist lugege juhiseid.
2	A46772	Muljumisoht – Ärge seiske üles tõstetud töövahendi all; hoidke üles tõstetud seadmetest eemale.
3	A46798	Veorihma komponentide külge kinnijäämise ja muljumise oht; ärge kunagi töötage ilma paigaldatud kateteta.
4	A46801	Kinnijäämise oht, hoidke liikuvatest komponentidest eemale. Seisake masin enne selle juurde astumist.
5	A452800 / A452802	Õlivool 25 l/min / Õlivool 30 l/min
6	A459802 / A459744	Töövahendi andmesilt



Tabel 4 - Liivapuistur - Põhikomponendid

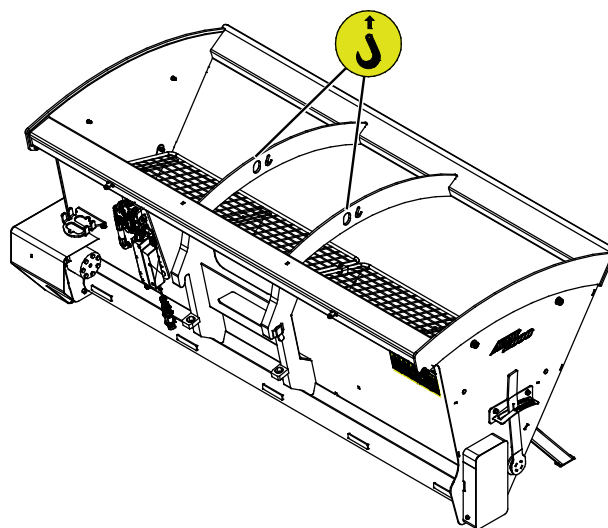
1	Avanti kiirkinnitusklambritega raam
2	Hüdraulikamootor
3	Puistamistelg
4	Puistamistelje reguleerimine
5	Segamistelg
6	Hüdraulikamootor ja kettajam
7	Voolu reguleerimisventiil
8	Kaitsevõrk, kaitse
9	Tugijalg (2 tk)
10	Kaitsekate
11	Huulplaat
12	Mitmikliitmik
13	Mitmikliitmiku hoidik
14	Elektrilise vooluregulaatori mootor (lisavarustus)



4.2 Tõstmine

Veenduge, et töövahend oleks nõuetekohaselt kindlustatud soovimatu liikumise vastu tõstmise käigus. Kasutage sobivat tüüpi tõstmistarvikuid, näiteks tõsterihmu, kette või konkse. Ärge kasutage tõstmistarvikuid, kui neil ilmneb kahjustuste, deformeerumise jälgi või kui tingimused on muul moel ohtlikud.

Tõstke töövahendit, kasutades tõstepunkte, mis on näidatud kõrvaloleval joonisel.


ETTEVAATUST!

Löögioht töövahendi tõstmisel tõstepunktidest – tühjendage kopp enne tõstepunktidest tõstmist. Tühjendage alati töövahend enne selle tõstmist tõstepunktidest, et vähendada töövahendi kõikumise ohtu.

5. Töövahendi kinnitamine

Töövahendi laaduri külge kinnitamine käib kiirelt ja lihtsalt, kuid seda tuleb teha hoolikalt. Töövahend kinnitatakse laaduri noole külge, kasutades laaduri noole kiirkinnitusplaati ning töövahendi vastavat osa.

Kui töövahend ei ole laaduri külge lukustatud, võib see kukkuda ning põhjustada ohuolukorra. Ärge kunagi sõitke laaduriga ega tõstke laaduri noolt, kui töövahend pole täielikult lukustatud. Ohuolukordade vältimiseks järgige alati allkirjeldatud kinnitustoimingut. Pidage meeles ka ohutusnõudeid.



Muljumisoht – Veenduge, et lukustamata töövahend ei liigu ega kuku ümber. Ärge olge töövahendi ja laaduri vahele jääval alal. Kinnitage töövahend ainult tasasel pinnal.

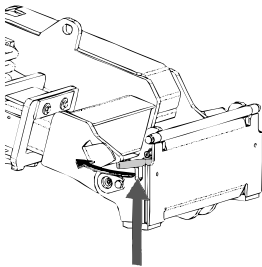
Ärge kunagi liigutage ega tõstke töövahendit, mida ei ole lukustatud.



Muljumise ja väärkasutamise oht – lugege eraldi juhiseid, kui soovite paigaldada liivapuisturit laaduri tagaossa. Käesolev juhend ei sisalda infot tagumise tõsteseadme paigaldamise kohta. Tagumine tõsteseade võib mõnede laaduri mudelite jaoks olla kättesaadav pärast käesoleva kasutusjuhendi avaldamist. Uurige Avanti edasimüüjalt lisainfot tagaossa paigaldamise võimaluste ning tagumiste tõsteseadmete paigaldusjuhiste kohta. Vale paigaldusprotseduur võib põhjustada vigastusi töövahendi kukkumise tõttu või laaduri juhitavuse kadu.

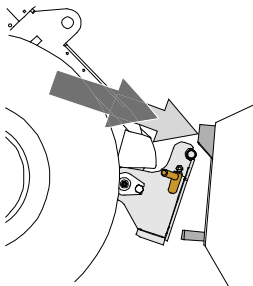
Avanti kiirliitmikusüsteem:

1. samm:

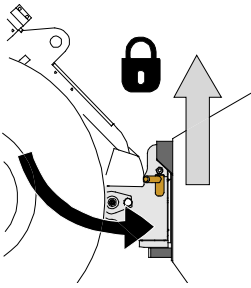


- Tõstke laaduri kiirkinnitusplaadi lukustustihvtid üles ja keerake need tahapoole süvendisse, nii et need on lukustatud ülemisse asendisse.
- Kui teie laadur on varustatud hüdraulilise töövahendi lukustussüsteemiga, vt täiendavaid juhiseid lukustussüsteemi kasutamise kohta laaduri kasutusjuhendist.
- Kontrollige, et hüdraulikavoolikud oleks veetud selliselt, et need ei satuks laaduri ja töövahendi kinnitusplaadi vahele ning et neid ei muljutaks ega surutaks vastu teravaid servi.

2. samm



- Keerake kiirkinnitusplaat hüdrauliliselt viltusesse eesmisasse asendisse.
- Sõitke laaduriga töövahendini. Kui teie laaduril on teleskoopnool, võite seda kasutada.
- Seadke laaduri kiirkinnitusplaadi ülemised tihvtid kohakuti töövahendi vastavate kinnituskohtadega.



3. samm:

- Tõstke noolt pisut üles – tõmmake noole juhthooba tahapoole, et töövahend maapinnalt veidi kergitada.
- Keerake noole juhthooba vasakule, et keerata laaduri kiirühendusplaadi alumine osa töövahendi külge.
- Kinnitage lukustustihvtid käsitsi või lukustage hüdrauline lukustus.
- **Kontrollige alati mõlemat lukustustihvti.**



HOIATUS!

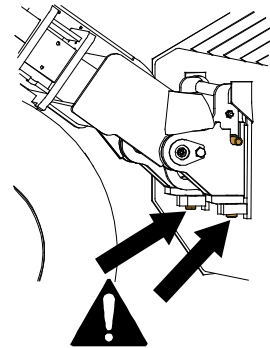
Muljumisoht – Vältige töövahendi ümberminekut. Lukustamata töövahendi liigne kallutamine või tõstmine suurendab töövahendi ümbermineku ohtu. Ärge kasutage lukustustihvtide automaatset lukustust, kui töövahend on tõstetud rohkem kui meetri kõrgusele maapinnast. Kui lukustustihvtid ei naase kallutamisel algasendisse, ärge töövahendit enam kallutage ega tõstke. Langetage töövahend maapinnale ja fikseerige lukustus käsitsi.



HOIATUS!

Pealekukkuvate esemete oht – Vältige töövahendi kukkumist.

Töövahend, mida ei ole laaduri külge korralikult kinnitatud, võib noole või kasutaja peale kukkuda, või kukkuda sõidu ajal laaduri alla, mille tagajärjel laadur kaotab juhitavuse. Ärge kunagi liigutage ega tõstke töövahendit, mida ei ole lukustatud. Enne töövahendi liigutamist või tõstmist veenduge, et lukustustihvtid on alumises asendis ning on ulatuvad mõlemalt poolt töövahendi kinnitustest läbi.



HOIATUS!

Veenduge, et laadur ühildub töövahendiga. Lisaks töövahendi mehaanilisele ühilduvusele tuleb tagada laaduri stabiilsus, võimalik töövahendi ülekoormus ning laaduri juhtsüsteemide ühilduvus. Kui kasutate töövahendit laaduril, mis ei sobi antud töövahendi mudeliga kasutamiseks, tekib ümbermineku oht, töövahendi kahjustamise oht ülekoormuse tõttu ning töövahendi ja selle osade kontrollimatust liikumisest tingitud oht. Kui teie laadurit pole loetletud tabelis 1 lk , konsulteerige Avanti edasimüjaga enne selle töövahendi kasutamist.

5.1 Hüdraulikavoolikute ühendamine ja lahtivõtmine

Avant laaduritel on hüdraulikavoolikud ühendatud mitmikliitmiku süsteemi abil. Kui teil on vanem Avant 300-700 laadur tavapäraste kiirliitmikega ja te soovite seda vahetada mitmikliitmiku süsteemi vastu, võtke juhiste saamiseks või paigaldamiseks ühendust Avanti edasimüüjaga või hooldustöökojaga.



HOIATUS!

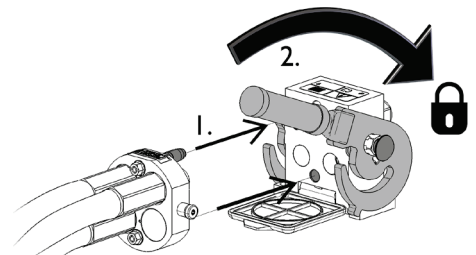
Töövahendi liikumise ja hüdraulikaõli väljatungimise oht – Ärge kunagi ühendage ega eemaldage kiirliitmikke ega muid hüdraulikakomponente sel ajal, kui lisahüdraulika juhthoob on lukustatud või kui süsteemis on rõhk. Hüdraulikaliitmike ühendamine või lahtiühendamine rõhuga süsteemis võib põhjustada töövahendi ootamatuid liikumisi, või kõrgsurvevedeliku väljapaiskumist, mis võib põhjustada raskeid kehavigastusi või põletusi. Enne hüdraulika lahtiühendamist tee ohutu seiskamise toiming.

TÄHELEPANU

Hoidke kõik kinnitused võimalikult puhtad; kasutage nii töövahendil kui laaduril kaitsekorke. Mustus, jää jms võib kinnituste kasutamist raskendada. Ärge kunagi jätke voolikuid maapinnale ripnema; paigaldage töövahendi hoidikule kinnitused.

Mitmikliitmiku süsteemi ühendamine:

1. Seadke töövahendi liitmiku tihvtid kohakuti laaduri liitmiku avadega. Mitmikliitmik ei ühendu, kui töövahendi liitmik on tagurpidi.
2. Ühendage ja lukustage mitmikliitmik – selleks keerake hooba laaduri suunas.

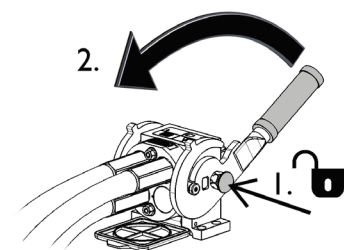


Hoob peaks kergelt liikuma lõpuni lukustusasendisse. Kui hoob ei liigu sujuvalt, kontrollige liitmiku joondust ja asendit ning puhastage liitmikud. Seisake laadur ning vabastage hüdraulikasüsteemist jääkrõhk.

Mitmikliitmiku süsteemi lahtiühendamiseks:

Enne lahtiühendamist langetage töövahend kindlale ja ühtlasele pinnale.

1. Lülitage laaduri lisahüdraulika välja.
2. Vajutage avamisnupule ning samal ajal keerake hooba, et liitmik lahti ühendada.
3. Pärast töö lõpetamist pange mitmikliitmik selle hoidikusse töövahendil.



Hüdraulikavoolikute lahtiühendamine:

Enne liitmike lahtiühendamist laske töövahend alla, ohutusse asendisse, kindlale ja tasasele pinnale. Keerake lisahüdraulika juhthoob neutraalasendisse.

TÄHELEPANU

Töövahendi lahtiühendamisel lahutage alati hüdraulikaliitmikud enne kiirkinnitusplaadi lukustuse avamist, vältimaks vooliku kahjustusi või õlipritsmeid. Paigaldage tagasi liitmike kaitsekorgid, vältimaks mustuse sattumist hüdraulikasüsteemi.

Hüdraulilise jääkrõhu vabastamine:

Kui töövahendi hüdraulikasüsteemi on jäänud jääkrõhk, siis sageli on hüdraulikaliitmikud küll võimalik lahti ühendada, kuid neid võib olla järgmisel korral raske uuesti ühendada. Kui liitmikuid ei õnnestu ühendada, tuleb seisata laaduri mootor ning kasutada jääkrõhu vabastamiseks laaduri lisahüdraulika juhthooba. Veendumaks, et töövahendi hüdraulikasüsteemi ei ole jäänud jääkrõhku, seisake laaduri mootor ning enne liitmike lahtiühendamist liigutage laaduri lisahüdraulika juhthooba edasi-tagasi.

5.2 Elektriline ühendamine

Elektripistik tuleb ühendada ainult siis, kui töövahend on varustatud liiva puistamiskoguse elektrilise regulaatoriga. Kui elektriline liiva puistamiskoguse regulaator pole paigaldatud, võite juhendi selle osa vahele jätta.

Töövahendi elektrilised funktsioonid:

Valikulist elektriliselt reguleeritavat vooluklappi saab juhtida standardse kaablikimbu abil, mis on töövahendiga kaasa pandud, Opticontrol®-i või laaduri töövahendi juhtlülitite paketi abil.

5.2.1 Töövahendi kaablikimbu ühendamiseks laaduri külge

Elektrilise konektori ühendamiseks on kolm võimalust, olenevalt laaduri varustusest ja töövahendist. Need lisavarustused on loetletud ja kirjeldatud allpool.

1. Kui teie laaduril puudub Opticontrol® või töövahendite juhtlülitite pakett:

Kasutage eraldi juhtmekomplekti lülitiga, mis on töövahendiga kaasa pandud. Ühendage see juhe laaduri juhiistme kõrval asuvasse 12 V pistikupesasse ja töövahendi elektrilisse pistikusse.

1. Elektriline pistikupesa, ühendatakse 12 V pistikupesasse laaduri juhiistme kõrval.

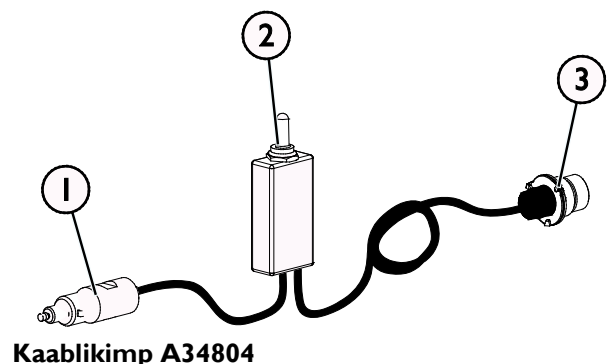
Lisainfot laaduri pistikupesa kohta leiate laaduri kasutusjuhendist.

2. 2-suunaline lüliti

Valige lüliti jaoks kabiinis koht, mis oleks hõlpsalt ligipääsetav, kuid kus seda ei saaks juhuslikult vajutada.

3. Ühendage elektriline sahk töövahendi külge.

Kui töövahend on varustatud elektrilise pistikuga, mis on integreeritud töövahendi mitmikliitmikusse, ühendage elektrijuhe mitmikliitmikust lahti.



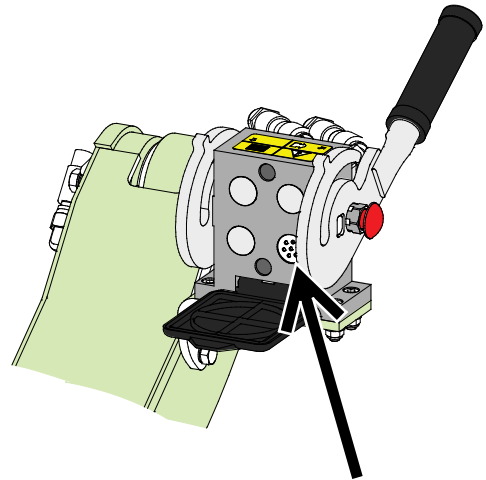
Kaablikimp A34804

2. Kui teie laadur on

- Opticontrol[®]-iga või
- töövahendite juhtlülitite paketi ja laaduri tootmisajast **pärast** 2016. a:

Kui elektriline pistik on integreeritud mitmikliitmikusse, ühendatakse töövahendi kaablikimp mitmikliitmiku haakimisel. Enne mitmikliitmiku ühendamist puhastage mõlemad mitmikliitmikud.

Sellisel juhul pole vajalik eraldi kaablikimp A34804.



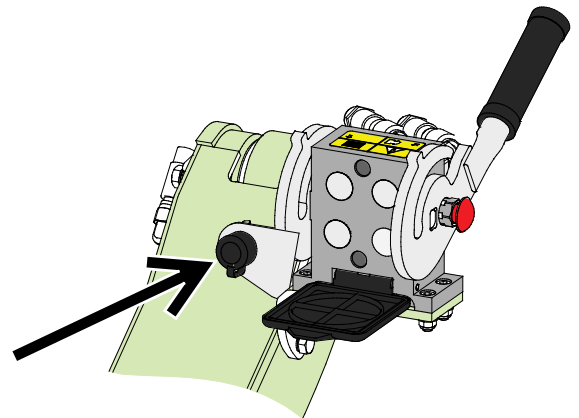
Opticontrol[®] või töövahendite juhtlülitite pakett, laaduri tootmisaasta 2016 või hilisem

3. Kui teie laadur on

- töövahendite juhtlülitite paketi ja laaduri tootmisajast **enne** 2016. a:

Kui laaduri mitmikliitmiku kõrval on elektriline pistikupes, ühendage elektripistik mitmikliitmikust lahti ja ühendage see laaduri elektripistikupesasse.

Sellisel juhul pole vajalik eraldi kaablikimp A34804.



Töövahendite juhtlülitid, laaduri tootmisaasta enne 2016

TÄHELEPANU

Kontrollige, et elektrijuhtmeid ei pigistataks, muljutaks ega venitataks töövahendi liikumise käigus. Lisainfot laaduri pistikupesaga kohta leiate laaduri kasutusjuhendist.

6. Töövahendi kasutamine

Enne töö alustamist kontrollige veel kord lisaseadet ja töökeskkonda ning veenduge, et kõik takistused on tööalalt eemaldatud. Seadmete ja tööala kiire kontrollimine enne kasutamist on osa seadme ohutu ja parima tööjoudluse tagamisest.



OHT!

Muljumisoht või liikuvade osade külge kinnijäämise oht – Ärge kunagi jätke töötava mootoriga seadmeid järelevalveta. Järgige ohutu seiskamise toimingut.



OHT!

Jäsemete muljumise ja läbilõikamise oht – Seisake alati töövahend enne selle juurde astumist. Olge ettevaatlik kinnijäämis- ja muljumisohu suhtes, eriti ummistuste kõrvaldamisel. Ärge kunagi pistke käsi liivapuisturisse ega katmata puisturi telje juurde puisturi all. Kui ummistus kõrvaldatakse ilma laaduri lisahüdraulika eelneva väljalülitamiseta, käivitub liivapuisturi trummel koheselt ning võib põhjustada tõsiseid vigastusi. Enne juhiistmelt lahkumist seisake alati töövahend, keerates lisahüdraulika juhthooba neutraalsesse asendisse, lülitage laaduri mootor välja ja vabastage hüdraulikasüsteemi jääkrõhk. Ärge kunagi töötage liivapuisturiga, kui kaitsevõrk pole paigaldatud.



HOIATUS!

Muljumisoht – Ärge kunagi lubage kellelgi astuda ülestõstetud töövahendi või laaduri noole alla. Pidage meeles, et laaduri noolt saab langetada või kallutada, isegi kui mootor on välja lülitatud. Laadur ei ole mõeldud koorma pikaajaseks üleväl hoidmiseks. Enne juhiistmelt lahkumist langetage töövahend alati ohutusse asendisse.





HOIATUS!

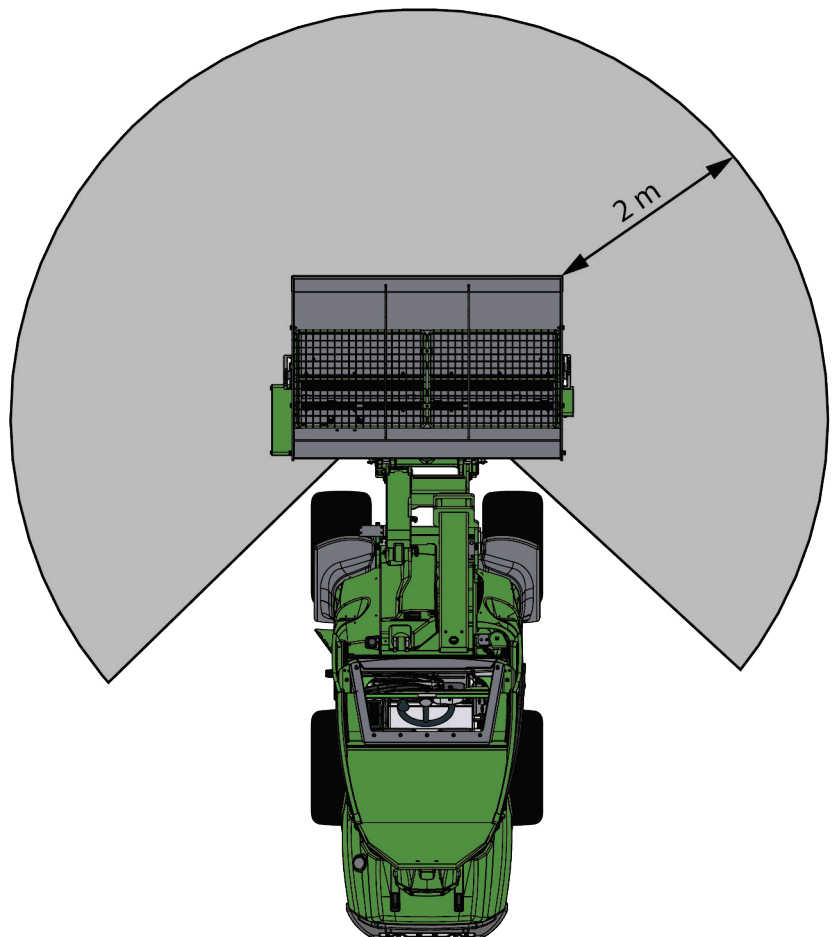
Kõrgelt allakukkumise ja töövahendi või laaduri alla jäämise oht – Ärge kunagi kasutage töövahendit tõsteplatvormina ega inimeste kandmiseks. Ärge kunagi kasutage laadurit ega selle töövahendit inimeste tõstmiseks ega mingit laadi tööplatvormina, isegi mitte ajutiselt. Ärge kunagi ronige töövahendi peale.

Enne juhiistmelt lahkumist langetage töövahend alati maapinnale. Laadur ei ole mõeldud koorma pikaajaliseks üleväl hoidmiseks.



6.1 Ohutu kaugus

Töövahendi minimaalne ohutuskaugus on 2 meetrit masinast. Ärge laske juuresviibijatel astuda töövahendile lähemale kui 2 meetrit. Seisake töövahend, kui keegi ületab ohutuskauguse.



6.2 Kasutamise eelsed kontrolltoimingud

- Enne tööde alustamist eemaldage tööpiirkonnast suuremad takistused.
- Eemaldage suuremad liivaklombid või purustage need väiksemateks tükkideks, et puistamine oleks ühtlasem ja et vältida ummistusi.
- Kontrollige, et kaitsevõrgud oleks paigaldatud ja kõik kinnituspoldid kõvasti kinni keeratud. Ärge kunagi kasutage liivapuisturit, kui üks kaitsevõrkudest puudub või on kahjustatud või mittetäielikult kinnitatud.
- Kontrollige, et kasutatav laadur ühilduks töövahendiga. Täidetud puistur on raske. Kontrollige, et laaduri tõstevõime oleks töövahendi kasutamiseks piisav. Kaaluge täiendavate vasturaskuste kasutamist laaduril, et parandada laaduri stabiilsust.
- Kontrollige segamis- ja puistamistelje mehhanismide seisukorda. Kontrollige, et nende ümber poleks keerdunud nõõre ega muud võõrmaterjali.
- Kontrollige, et hoiustustoed oleks ülestõstetud asendis puisturiga töötamise ajal.
- Sõitke ebatasasel maastikul ettevaatlikult ja pidage silmas laaduri esiosas oleva raske koorma mõju laaduri stabiilsusele ja juhtimisele.
- Seadmega töötamisel tagage, et juuresviibijad oleksid ohutus kauguses. Ärge laske kellelgi siseneda noole ohutsooni ega seista otse laaduri ees. Lisaks veenduge, et laaduriga tagurdamine oleks ohutu. Ärge kunagi eeldage, et juuresviibijad püsivad seal, kus neid viimati nägite; liikuvad seadmed tõmbavad sageli ligi eriti lapsi.
- Kontrollige töövahendi ja laaduri üldist seisukorda ning kontrollige võimalike hüdraulikalekete suhtes. Viige läbi laaduri igapäevased kontrolltoimingud, vt laaduri kasutusjuhendit. Töövahendit ei tohi kasutada, kui laaduri hüdraulikasüsteemis või töövahendis on tekkinud rike. Lugege hooldusjuhiseid peatükist 7.
- Kasutage töövahendit ja laaduri juhtelemente ainult juhiistmel istudes. Tagama, et laadurit ja töövahendit kasutatakse ohutult ja otstarbekohaselt. Ärge laske lastel seadet juhtida.
- Ärge unustage õigeid töömeetodeid ja vältige tarbetut juhiistmelt lahkumist.

6.3 Kasutaja väljaõpe

Kõik, kes soovivad töövahendit kasutada, peavad:

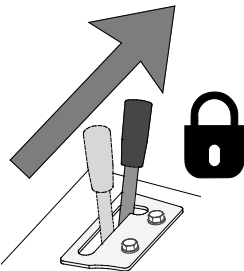
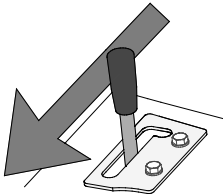
- Tundma töövahendi otstarbekohast kasutamist.
- Teadma, kuidas kasutada laadurit ohutult erinevates töötingimustes.
- Lugema ja järgima alati käesolevas kasutusjuhendis toodud töövahendi kasutamise juhiseid.
- Hoidma käesolevat juhendit ja laaduri kasutusjuhendit käepärast.
- Tagama, et laadurit ja töövahendit kasutatakse ohutult ja otstarbekohaselt.
- Mitte kunagi laskma lastel seadmeid juhtida.
- Mitte kunagi juhtima laadurit ega töövahendeid alkoholi, uimastite või ravimite vm selliste ainete mõju all, mis võivad mõjutada teie otsustusvõimet või põhjustada uimasust, samuti mitte siis, kui teie tervislik seisund ei ole seadmete kasutamiseks piisavalt hea.
- Läbima enne seadme kasutamist tööandja poolt nõutud kohustusliku väljaõppe.
- Omama kehtivat juhiluba, kui seadmetega töötatakse avalikel teedel ja kui seda nõuab seadus.

6.4 Liivapuisturi kasutamine

Tarvis võib minna täiendavaid vasturaskusi laaduril. Vt laaduri kasutusjuhendist infot kallutusraskuse ja laaduri nimijõudluse kohta.

Liivapuisturit juhitakse laaduri lisahüdraulika juhthoova abil (või vajutades juhtkangi elektrilisi nuppe, kui on varustuses).

Liivapuisturi funktsiooni juhtimine:

<ul style="list-style-type: none"> ■ Liivapuisturi käivitamiseks liigutage laaduri lisahüdraulika juhthoob lukustusasendisse (või kasutage valikulise juhtkangi elektrilisi nuppe). ■ Liivapuisturi peatamiseks vabastage lisahüdraulika juhthoob neutraalsesse (keskmisesse) asendisse (või vabastage nupud elektrilisel juhtkangil). 	
<ul style="list-style-type: none"> ■ Lisahüdraulika liigutamisel vastassuunas pole mingit toimet. 	

TÄHELEPANU

Tööseadme kasutamise ajal jälgige, et hüdraulikavool püsib soovitatud vahemikus. Ärge kunagi ületage maksimaalset lubatud hüdraulikaenergia kogust.

Puistamiskoguse reguleerimine

Puistamiskogust reguleeritakse hüdroöli voolu ja puisturi järgmiste regulaatorite abil:

1. Laaduri hüdroöli vool
2. Puisturi õlivoolu regulaator
3. Puisturi terasuuruse regulaator

Liivapuisturi reguleerimiseks:

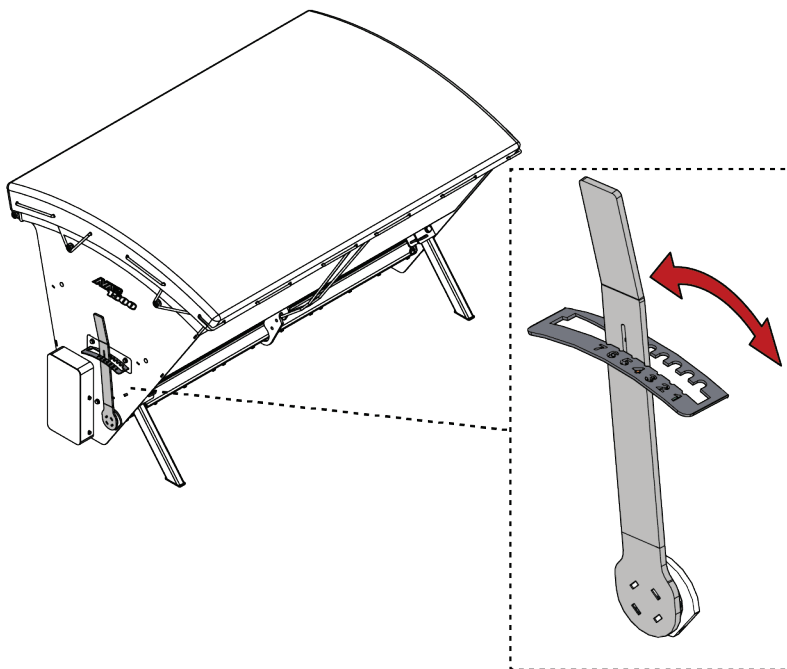
1. Seadke õlivoolu ventiil täielikult avatud asendisse (vt lk 22).
2. Seadistage algne terasuurus (vt lk 22).
3. Seadistage mootori pööretearv ja hüdraulikapumba seadistus vastavalt puisturi soovitatud õlevoolule (25 l/min või 30 l/min). Vt laaduri kasutusjuhendit.
4. Käivitage puistur ja tehke testkäitus. Kui puistekogust tuleb reguleerida, muutke esmalt terasuuruse seadistust. Kui puistekogus on liiga suur, vähendage kas mootori pööretearvu või, kui sõidukiirus on vajalik, muutke hüdroöli voolu reguleerimise seadistust.

Parima seadistuste kombinatsiooni teie töökeskkonna ja liivatüübi jaoks leiate katsetamise teel. Parima kütusesäästlikkuse ja väikseima mürataseme tagamiseks vähendage esmalt mootori pööretearvu, enne õlivoolu reguleerimise seadistuse muutmist.

6.4.1 Reguleerimine

6.4.1.1 Tera suurus

Reguleerige puisturit vastavalt liiva terasuurusele. Seadke reguleerimishoob ühte seitsmest asendist. Väikeseteralise materjali jaoks kasutage seadistust 1, suureteralise jaoks seadistust 7.

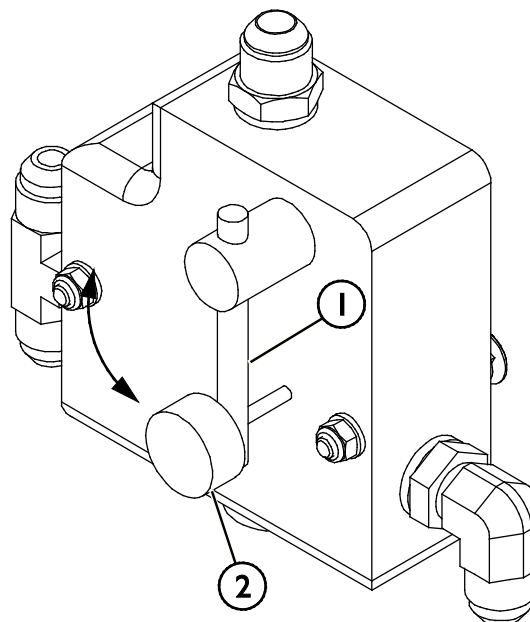


6.4.1.2 Hüdraulikavoolu juhtimine

Liivapuistur on varustatud hüdraulikavoolu juhtventiiliga, et puistamist täpsemalt juhtida. Ventili abil saab puisturit reguleerida vastavalt kasutatavale laaduri mudelile ja töötingimustele ning sõidukiirusele.

Voolu suurendamiseks liivapuisturil ja liiva koguse suurendamiseks keerake reguleerimishooba (1) vastupäeva. Lukustage seadistus, keerates kinni lukustuskruvi (2) ventiili vastu.

Kui soovite kasutada laaduri suurt pöördemomenti, kuid piirata puistekogust, lülitage laaduri lisahüdraulika juhtseade esmalt ühe pumba seadistusele. Seejärel reguleerige juhtventiili puisturil, keerates hooba päripäeva.



Kui puistekogust on tarvis vähendada, vähendage esmalt laaduri lisahüdraulika õlivoolu:

TÄHELEPANU

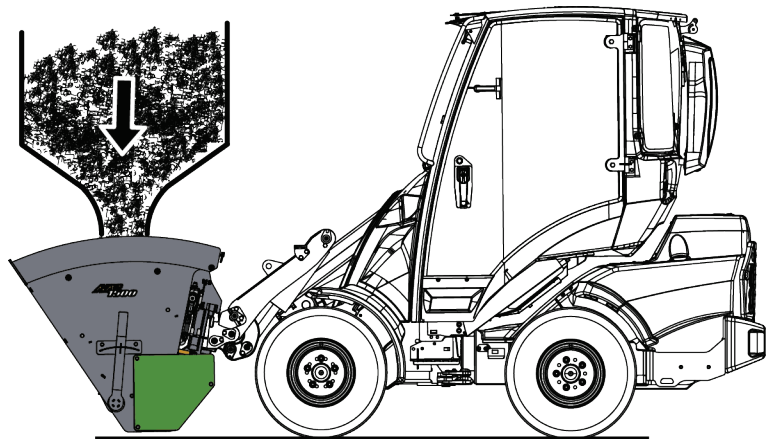
1. Lülitage laaduri lisahüdraulika pump 1 pumba seadistusele.
2. Vähendage mootori pööretearvu.
3. Kui puistekogus ei vähene piisavalt, reguleerige voolukiirust.

6.4.2 Liivapuisturi täitmine

Täitmine silost

Koppa saab täita silost või hunnikust, nagu tavalise kopa puhul; vt kõrvalolevat joonist. Kolmanda tootja seadmetest täitmisel hoidke kopp maapinnal või veidi maapinnast tõstetud ja laaduri lähedal, nagu näidatud kõrvaloleval pildil.

Hoidke transporditav materjal võimalikult laaduri lähedal ja madalal.



Täitmine nagu kopa puhul

Materjali hunnikust tõstmisel on õige töömeetod väga oluline, kuna see nõuab laadurilt kõige enam võimsust. Eriti pika alusega kopa puhul tuleb jälgida õiget töömeetodit, tagamaks seadme parimat jõudlust. Rakendage suurt mootori pööretearvu ja lugege laaduri nõuetekohase kasutamise juhiseid laaduri kasutusjuhendist.

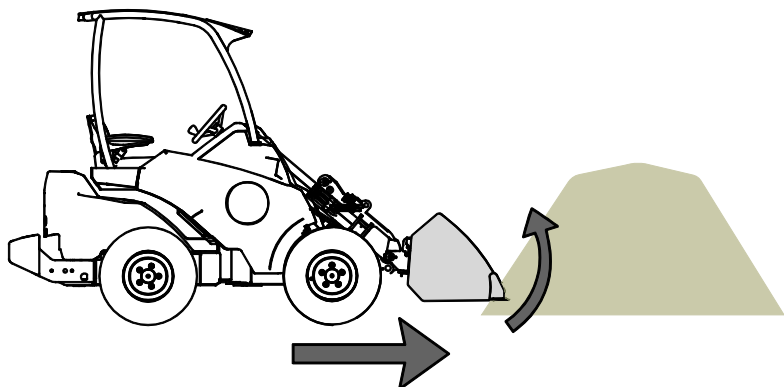
Kopa täitmine, surudes kopa raske materjali hunniku vastu ja püüdes seejärel koppa tõsta või kallutada, pole võimalik ühegi laaduri tüübi puhul. Kõige efektiivsem kopa täitmine viis on suruda hunniku sisse ainult kopa ots ja seejärel lõigata materjal kopa sisse samaaegse sõitmise ning kopa tõstmise ja kallutamise teel. Sama põhitehnikat rakendatakse ka materjali kaevamisel maapinnast.

Liiva tõstmisel hunnikust võib tarvis minna mitmes väiksemas jaos tõstmist. Kasutage kopa esiosas olevat serva, et rebida väiksemaid portsjoneid hunnikust. Ärge rakendage kiirust hunniku sisse sõitmiseks ning kasutage õiget töötehnikat, mitte pelgalt jõudu.

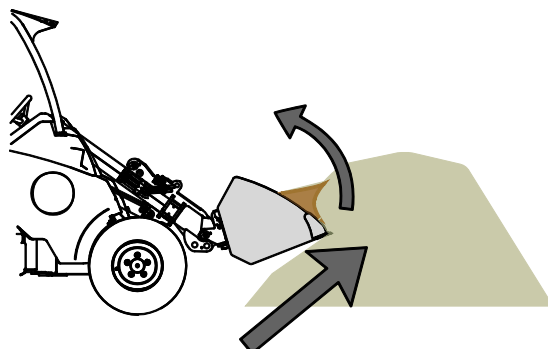
TÄHELEPANU

Ärge kasutage liivapuisturit kopa laadimise ajal. Kopp ja jaotussüsteem võivad saada kahjustatud.

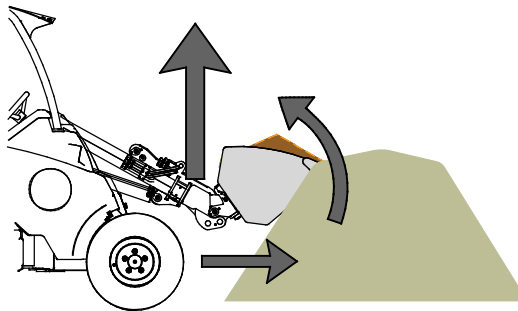
- 1
 - Sõitke aeglaselt, kasutades mõõdukat kuni kõrget mootori pööretearvu.
 - Kui kopp on hunniku sees, hakake koppa kallutama.



- 2
 - Täitke kopp, samaaegselt ettepoole sõites ning koppa kallutades ja tõstes.

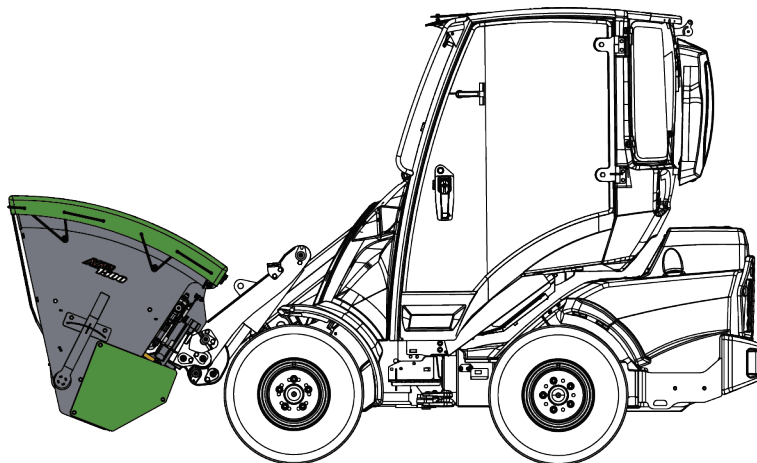


- 3
- Kui kopp on peaaegu täis, tõstke kopp laaduri noolega üles.
 - Jätka aeglaselt edasisuunas sõitmist.



6.4.3 Transpordiasend

Hoidke laadur stabiilsena. Transportige töövahendit alati võimalikult madalal ja maapinna lähedal. Hoidke teleskoopnool sissetõmmatuna.



HOIATUS!

Ümberkukkumise oht – Hoidke laadur stabiilsena. Transportige töövahendit alati võimalikult madalal ja maapinna lähedal. Hoidke teleskoopnool transportimise ajal sissetõmmatuna.

6.4.4 Materjalide käsitlemine

Võtke kasutusjuhendi skeemil märgitud laaduri maksimaalset koormust suunisena. Pidage meeles, et tegelik kandevõime on erinev töötingimustest, eriti suur mõju on ebaühtlasel pinnasel. Olge eriti ettevaatlik, kui koormasensori indikaator on aktiveeritud. Samuti veenduge, et pinnas on ühtlane ning järgige soovitatud rehvirõhku.



HOIATUS!

Ümbermineku oht – Vältige ülekoormust ja hoidke koorem laaduri lähedal. Hoidke koorem sõitmise ajal maapinna lähedal, eriti keeramisel ja ebatasasel pinnal sõitmisel. Pange tähele, et raske koorem või suur kaugus koorma ja raskuskeskme vahel mõjutab laaduri tasakaalu ja juhitavust. Täiendavate vasturaskuste kasutamine on eriti soovitatav väiksemate laaduri mudelitega töötamisel. Raskete koormate korral tuleb teleskoopnool hoida laaduriga liikumise ajal sissetõmmatuna. Kinnitage alati turvariim.

6.4.4.1 Raskete koormate käitlemine

Tabelis 5 toodud andmeid saab kasutada koormuse kaalu hindamiseks ja liiga raskete koormate vältimiseks. Tabelis näidatud väärtused on mõeldud kasutamiseks üldiste suunistena. Tegelik materjali tihedus võib oluliselt varieeruda, olenevalt sellistest teguritest nagu materjali niiskusesisaldus ja kompaktsus ning terasuurus.

Tabel 5 – materjalide tüüpiline tihedus

Materjal	Materjali tihedus, (orienteeruv) kg / l (t / m³)
Purustatud kivi (8–16 mm terasuurus)	1,3
Purustatud kivi (0–12 mm terasuurus)	1,6
Kruus	1,7 - 1,9
Liiv	1,5 - 2
Sool (KCl)	1,8 - 2,0
Sool (NaCl)	2,1 - 2,3
Purustatud kivi (suured kivid)	1,65 - 2,6

Näide:

Liivapuistur 1500 mm (A458004):

- Kopa maht 640 l
- Tühimass 340 kg
- Materjal: Purustatud, väikeseteraline kruus liivatamiseks: eeldatav tihedus 1,5 kg

Koorma kaalu, olenevalt materjali tegelikust tihedusest, saab arvutada järgmiselt: 1,5 kg/l * 640 l + 340 kg. Seega on selle puisturi kaal umbes 1300 kg.

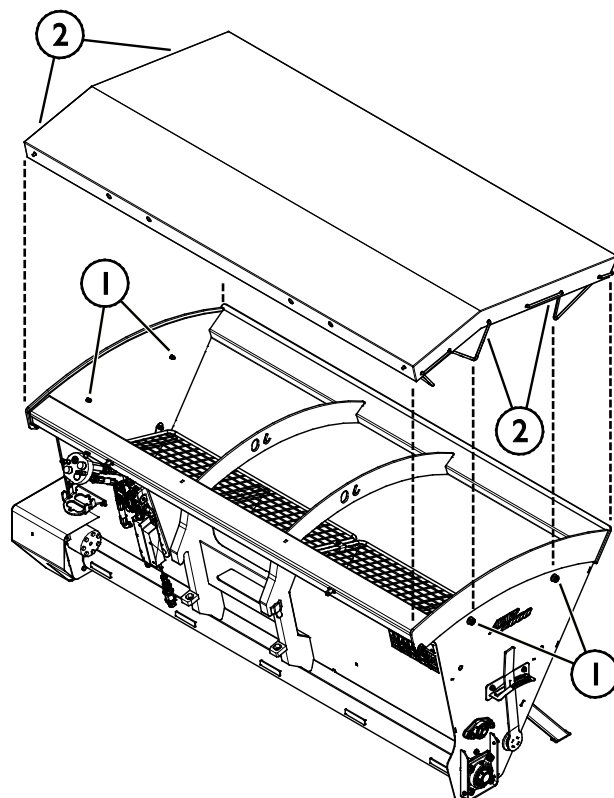
Vt laaduri kasutusjuhendist lisainfot laaduri kandevõime kohta. Kandevõime hindamisel tuleb arvesse võtta materjali tihedust, niiskusesisaldusest ja koorma ühtlust

6.5 Lisavarustus

6.5.1 Kaitsekate

Paigaldage kaitsekate, nagu näidatud kõrvaloleval pildil.

1. Kinnitage lukustustihvtid (1) [4 tk].
2. Paigaldage kummirihmadega kate (2).

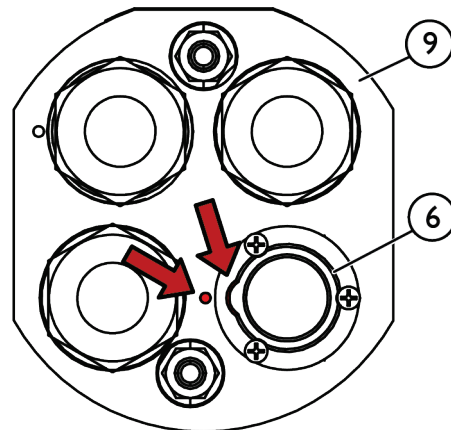
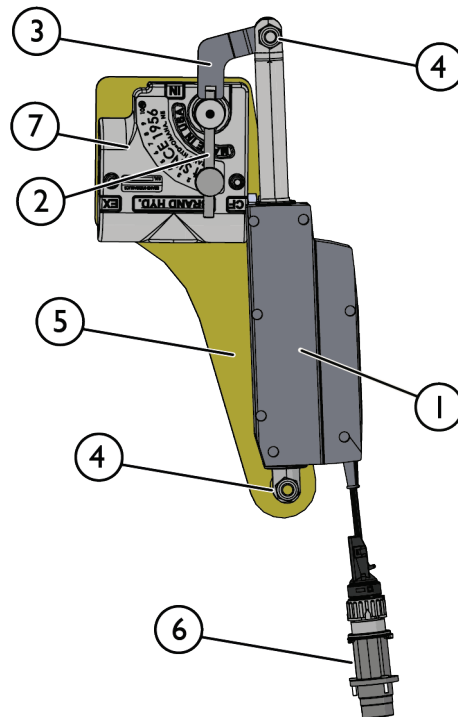
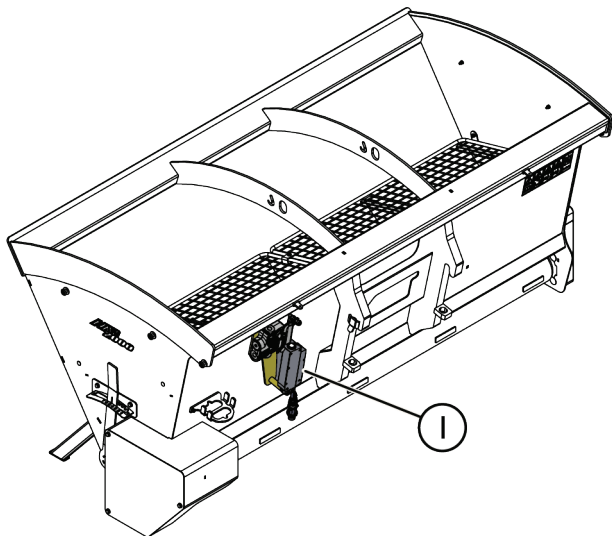


6.5.2 Elektriline puistamise reguleerimine

Paigaldage puistekoguse reguleerimise elektriline täitur (1) järgmiselt:

1. Eemaldage ventiil (7) liivapuisturilt. Ärge eemaldage voolikuid.
2. Paigaldage paigalduskamber (5) ventiili (7) alla selle kinnituskruvide abil.
3. Asendage algne reguleerimishoob (2) uuega (3).
4. Ühendage täitur (1) poldi ja mutri (4) abil, nagu näidatud kõrvaloleval joonisel.
5. Paigaldage elektriline pistikupesa (6) töövahendi mitmikliitmikule (9).

Märgistus elektripistikupesal (6) peab osutama vastavale märgistusele mitmikliitmikul (9), nagu näidatud punaste nooltega kõrvaloleval joonisel.

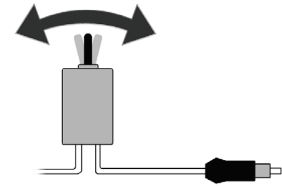


6.5.2.1 Elektrilise regulaatori kasutamine

Elektriline puistamise regulaatori juhtimine eraldi kaablikimbu abil:

Kaablikimp 2-suunalise lülitiga on töövahendiga kaasa pandud. Kasutage lülitit puistamiskoguse suurendamiseks.

Hoidke lülitit kabiinis, nii et see oleks hõlpsalt ligipääsetav, kuid seda ei saaks juhuslikult vajutada.



Elektriline puistamise reguleerimine töövahendite juhtlülitite paketi abil või Opticontrol®-i abil:

<p>Kui laadur on varustatud valikulise Opticontrol® süsteemiga</p> <ul style="list-style-type: none"> ▪ Lülitage Opticontrol® Auto-PTO režiimi lülitid laaduril asendisse VÄLJAS. Vt juuresolevat joonist ja töövahendi kasutusjuhendit. 	
<p>Elektrilise puistamise reguleerimissüsteemi täiturit juhitakse vasaku nookurlüliti abil, vt kõrvalolevaid jooniseid.</p> <ul style="list-style-type: none"> ▪ Liiva puistamiskoguse vähendamiseks lükake nookurlülitit vasakule. 	
<ul style="list-style-type: none"> ▪ Liiva puistamiskoguse suurendamiseks lükake nookurlülitit paremale. 	

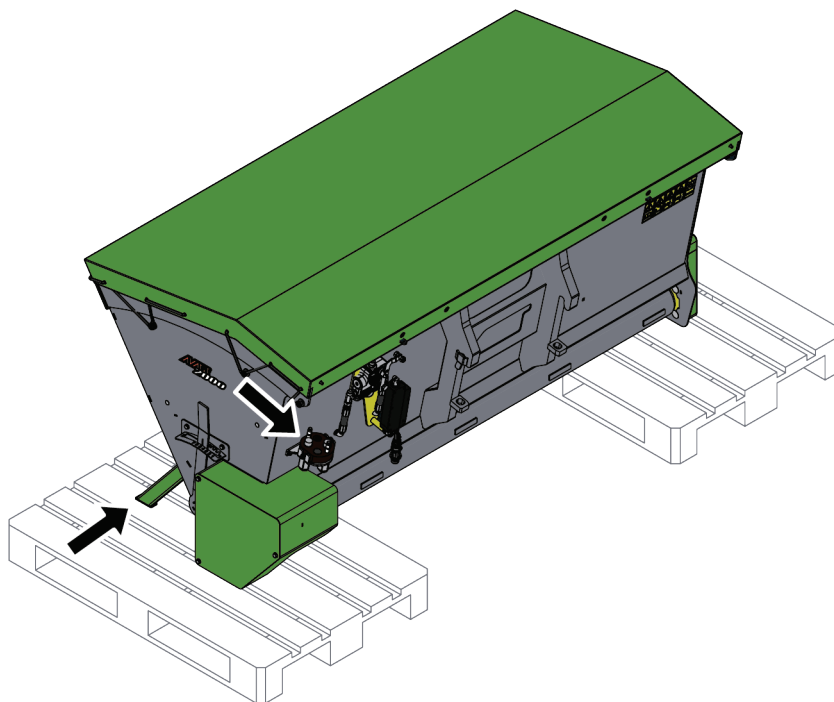
Muud lülitid pole selle töövahendiga kasutusel.

6.6 Töövahendi hoistamine

6.6.1 Lühiajaline hoistamine

Ühendage töövahend lahti ja hoistage see tasasel pinnal. Parim töövahendi hoistamise viis on asetada see otsese päikesevalguse, vihma ja äärmusliku temperatuuri eest kaitstud kohta. Veenduge, et töövahend oleks hoiulepaneku ajaks kindlustatud mis tahes liikumise vastu. Ärge kunagi ronige töövahendi peale.

- Ühendamata töövahendi stabiilsuse tagamiseks asetage see kaubaalusele, nagu näidatud kõrvaloleval pildil. Langetage tugijalad kaubaalustele, nagu näidatud noolega kõrvaloleval pildil. Lukustage tugijalad alumisse asendisse lukustustihvti abil.
- Ühendage mitmikliitmik lahti ja asetage see hoidikule, nagu kõrvaloleval joonisel noolega näidatud. Ärge kunagi jätke hüdraulikaliitmikku maapinnale.



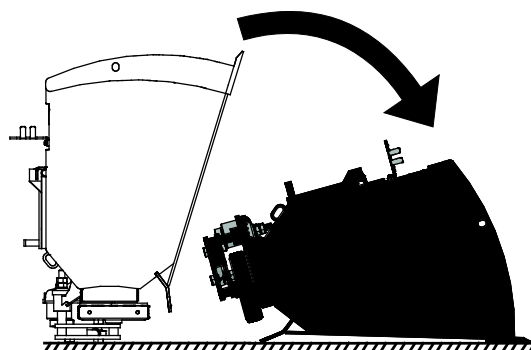
TÄHELEPANU

Kui vähegi võimalik, tühjendage töövahend enne hoiulepanemist. Kui see pannakse hoiule, nii et materjal on sees, kaitske liivapuisturit lume ja vihma eest, takistamaks materjali klombistumist.



HOIATUS!

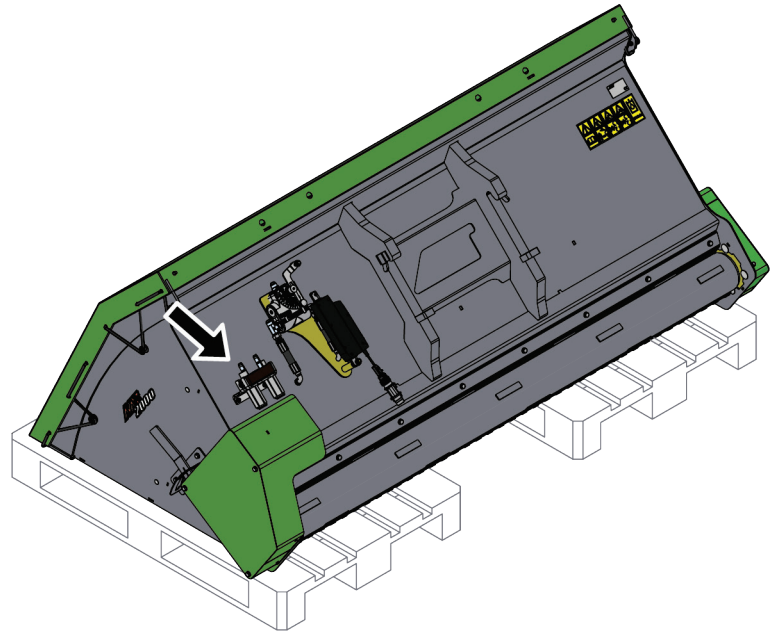
Muljumisoht – Ühendamata kopp ei püsi püstises asendis ilma tugijalgadeta. Enne kopa lahtiühendamist lühiajaliseks hoiulepanemiseks tuleb tugijalad õigesti seadistada. Veenduge, et tugijalad ei vaju pehma pinnase sisse, mis võib põhjustada puisturi ümberminekut. Tagage stabiilsus, seades tugijalad kindlalt maapinnale või asetades töövahendi stabiilses asendis kindlalt maapinnale, nii et selle pikim külg oleks vastu maapinda. Hoidke kopa kinnitamise ajal ohutusse kaugusesse. Kasutage tugijalgu lühiajaliseks hoistamiseks ainult tasasel pinnal.



6.6.2 Pikaajaline hoiustamine

Kui liivapuistur pannakse hoiule pikemaks ajaks kui ajutine lahtiühendamine laaduri küljest, tuleb töövahendit hoiustada selliselt, et selle esikülg toetuks lamedale pinnale, nagu näidatud kõrvaloleval pildil.

- Ühendage mitmikliitmik lahti ja asetage see hoidikule, nagu kõrvaloleval joonisel noolega näidatud. Ärge kunagi jätke hüdraulikaliitmikku maapinnale.
- Vältige töövahendi maapinnale lebama jätmist. Asetage see näiteks puiduplokkidele või kaubaalusele. Tarvis võib minna suurt kaubaalust või kahte kaubaalust, et tagada töövahendi stabiilsus hoiustamise ajaks.
- Pikaajalisel hoiustamisel parandage vajadusel värvikahjustused, et vältida roostekahjustuste tekkimist.



6.7 Ebatasasel maastikul töötamine

Eriliselt hoolikas tuleb olla kasutades seadet kallakutel. Sõitke kallakutel ja ebatasastel või libedatel pindadel aeglaselt ning vältige järske kiiruse või suuna muutmisi. Käsitsege laaduri juhtseadmeid ettevaatlike ja sujuvate liigutustega. Olge ettevaatlik kraavide, maapinnas olevate aukude ja muude takistuste suhtes, kuna takistusele otsa sõitmine võib põhjustada laaduri ümberminekut.

Maksimaalset tõstevõimet ei saa kallakul saavutada. Horisontaalsel kallakul ei tohi kõrgele tõsta. Laaduri raami liigendpunktid tuleb raskete koormate tõstmisel otse hoida; tõstmise ajal koorma pööramine mõjutab laaduri stabiilsust ja võib põhjustada masina ümbermineku.

6.8 Kallutusadapteriga töötamine

Töövahend pole mõeldud kasutamiseks kallutusadapteriga, mis on paigaldatud töövahendi ja laaduri kiirkinnitusplaadi vahele. Töövahend tuleb ühendada otse laaduri kiirkinnitusplaadi külge.

7. Hooldus ja remont

Töövahend on konstrueeritud võimalikult hooldusvabana. Pidev hooldus hõlmab regulaarset puhastamist ja määrimist ning töövahendi seisukorra jälgimist. Muljumisohu tõttu, mis kaasneb masina osade langetamisega, tuleb kõik hooldustoimingud teha siis, kui liikuvad osad on täielikult langetatud ja töövahend on langetatud maapinnale. Enne hooldustööde tegemist järgige ohutu väljalülitamise protseduuri.



OHT!

Muljumisohu – Ärge kunagi astuge ülestõstetud töövahendi alla. Veenduge, et töövahend oleks mis tahes hooldustööde tegemise ajal nõuetekohaselt toetatud. Ärge kunagi minge ülestõstetud töövahendi alla. Laaduri nool võib hooldamise ajal ootamatult liikuda, põhjustades tõsiseid muljumis- või löögivigastusi, isegi kui laaduri mootor ei tööta. Kõik hooldus- ja remonditööd tuleb teha, kui töövahend on langetatud ohutusse asendisse.

7.1 Hüdrauliliste komponentide ülevaatus

Kontrollige hüdraulikavoolikute ja komponentide seisukorda, kui mootor on välja lülitatud, süsteem on jahtunud ja rõhk on vabastatud. Ärge kasutage seadet, kui tuvastate lekkeid laaduri töövahendi hüdraulikasüsteemis. Lekkiv hüdraulikavedelik võib tungida läbi naha ja põhjustada tõsiseid vigastusi. Pöörduge viivitamatult arsti poole, kui hüdraulikavedelik tungib läbi naha. Peske hüdraulikaõliga kokku puutunud kehaosi hoolikalt vee ja seebiga. Hüdraulikavedelik kahjustab keskkonda ning selle keskkonda lekkimist tuleb vältida. Kõrvaldage kõik lekked kohe pärast nende tuvastamist; väike leke võib kiiresti muutuda suureks. Kasutage töövahendeid ainult Avanti laadurite jaoks lubatud hüdraulikaõliga.



OHT!

Rõhu all oleva vedeliku läbi naha tungimise oht – Enne hooldamist vabastage jääkrõhk. Ärge kunagi käsitsege hüdraulikakomponente, kui hüdraulikasüsteem on rõhu all, kuna liitmik võib puruneda või lahti tulla ning väljapaiskuv õli võib põhjustada tõsiseid vigastusi. Ärge kasutage seadet, kui tuvastate rikke hüdraulikasüsteemis.



Kontrollige voolikuid visuaalselt mõrade või hõõrdumise suhtes. Kui esineb lekete märke, pange komponendi kontrollimiseks papitükk kohale, kus kahtlustate leket. Ärge kasutage lekete otsimiseks käsi. Jälgige voolikute kulumist ja lõpetage kasutamine, kui mõne vooliku pinnakate on kulunud. Kontrollige voolikute paigutust; reguleerige voolikuklambreid, vältimaks voolikute hõõrdumist. Voolikutel on piiratud tööiga. Olenevalt töötingimustest tuleb kõiki voolikuid hoolikalt kontrollima hiljemalt 3 kuni 5 tööaasta järel ning vajadusel need uute vastu välja vahetada.

Mis tahes defekti avastamine tähendab, et voolik või komponent tuleb välja vahetada ning seadet ei tohi kasutada, kuni see on remonditud. Varuosad on saadaval teie lähima AVANTI edasimüüja käest või volitatud hooldustöökohast. Jätke remonditööd professionaalsete hooldustehnikute hooleks, kui teil pole piisavalt teadmisi ja kogemusi hüdrauliliste koostude kohta ning remonditööde ohutu läbiviimise kohta.

7.2 Töövahendi puhastamine

Puhastage töövahendit regulaarselt, et vältida kogunenud mustust, mida on juba raskem eemaldada. Puhastamiseks võib kasutada survepesurit ja õrnatoimelist pesuvahendit. Ärge kasutage tugevatoimelisi lahusteid ning ärge pihustage puhastusvahendit otse hüdraulikakomponentidele ega töövahendi siltidele.



Kinnijäämise oht – Kinnijäämise oht valitseb ka hooldamise ajal. Enne puhastus-, hooldus- või remonditööde tegemist järgige alati ohutu seiskamise toimingut.

7.3 Metallkonstruktsioonide ülevaatus

Samuti tuleb regulaarselt kontrollida töövahendi metallkonstruktsioone. Kontrollige visuaalselt kahjustuste suhtes ning vaadake hoolikalt üle kiirkinnitusklambrid ja nende ümbrus. Töövahendit ei tohi kasutada, kui see on deformeerunud, mõranenud, kulunud või muul moel kahjustatud.

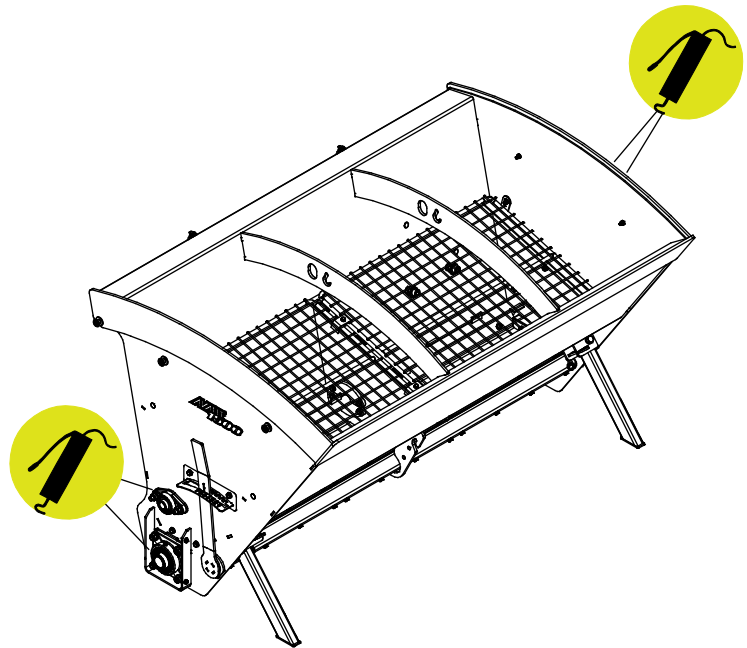
Remonditöid, mis hõlmavad keevitamist, tohivad läbi viia ainult professionaalsed keevitajad. Keevitamisel tohib kasutada ainult meetodeid ja lisandeid, mis sobivad töövahendi materjaliks kasutatud terasega. Lisainfo saamiseks remonditööde kohta võtke ühendust lähima hooldustöökojaga.

7.4 Määrimine

Töövahendil on kokku 4 määrimispunkti. Need asuvad segamis- ja puistamistelgde otstes.

Õige määrimisintervall oleneb suuresti töötingimustest, kuid määret tuleb lisada vähemalt iga 5–10 töötunni järel. Tuleb tagada piisav määrimine ning kui laagrid on mustad, tuleb lisada määrdeainet; lisatud määre surub mustuse välja.

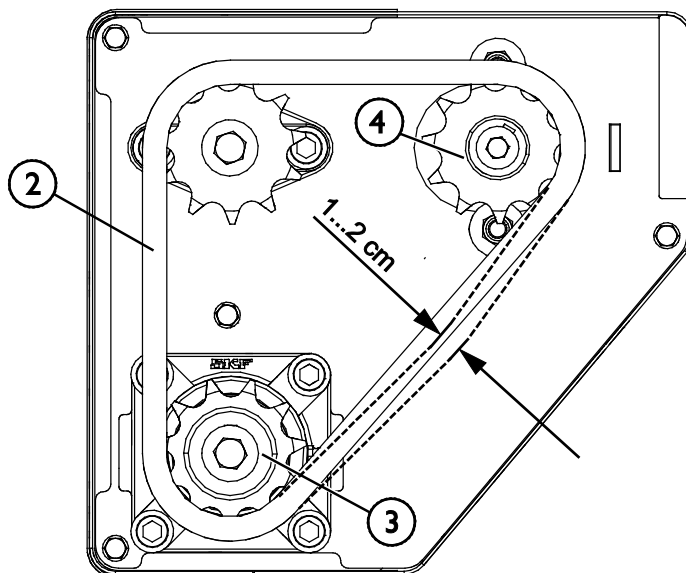
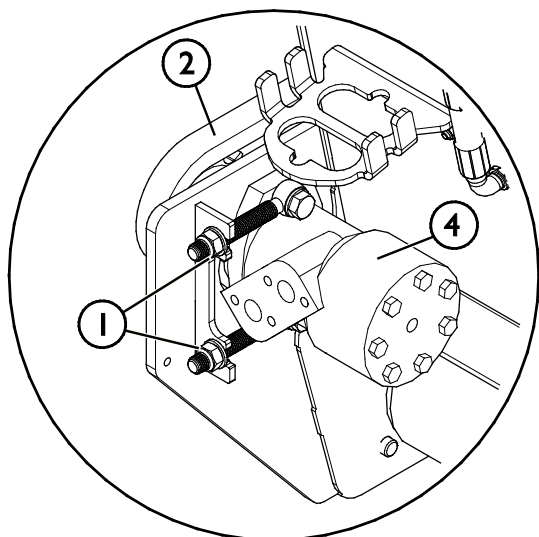
Enne määrimist puhasta nipli ots ning lisa määret ainult väike kogus korraga. Kõik määreniplitid on standardsed, R1/8" niplitid. Vahetage kahjustatud niplitid uute vastu.



7.4.1 Kett

Kontrollige keti (2) pingutust iga 50 töötunni järel. Pingutus on õige, kui keti liikumisulatus on umbes 1–2 cm alumise hammasratta (3) ja hüdmootori (4) vahel, nagu näidatud kõrvaloleval pildil. Reguleerige keti pingutust hüdraulikamootori (4) reguleerimiskruvide (1) abil.

Õige määrimisintervall oleneb suuresti töötingimustest, kuid määret tuleb lisada vähemalt iga 50 töötunni järel. Universaalne ketiõli.



HOIATUS!

Lõikamise ja kinnijäämise oht – Ärge eemaldage katet. Enne töövahendi kasutamist paigaldage ketikate alati korralikult. Ärge kunagi töötage, kui kate on kahjustatud või puudub.

7.5 Utiliseerimine tööea lõpus

Kui töövahendi tööiga on lõppenud, utiliseerige töövahend nõuetekohaselt. Monteerige töövahend lahti, sorteerige erinevad materjalid, nagu näiteks plastik, teras, kumm ja õlid. Laske välja ja koguge kokku kõik õlid ning käidelveid neid vastavalt kohalikele määrustele. Ärge jätke õli ega materjali kunagi keskkonda.

Suunake kõik materjalid ringlusse, viies need vastavatesse kogumispunktidesse. Võimalusel laske ringlussevõtt teostada jäätmekäitlusettevõttel.

8. Garantii tingimused

Avant Tecno Oy annab enda poolt toodetud töövahendile üheaastase garantii (12 kuud), mis hakkab kehtima alates ostukuupäevast.

Garantii katab remondikulud vastavalt alljärgnevale tingimustele:

- remondikulud kaetakse juhul, kui remonti ei teostata tehases;
- tehas vahetab välja kõik defektiga komponendid ja kuluosad.

Tehas võib erijuhtudel hüvitada kliendile tema poolt ostetud komponentide hinna, kui see on eelnevalt kokku lepitud.

Garantii ei kehti alljärgnevatel juhtudel:

- tavapärased hooldustööd või selleks vajalikud varu- ja kuluosad;
- ebaharilikest töötingimustest või kasutusviisidest, hooletusest, ilma Avant Tecno Oy loata tehtud konstruktsiooni muudatustest, mitteoriginaal varuosade kasutamisest või teostamata hooldustöödest tingitud kahjustused;
- defekti tagajärjed, nagu näiteks töökatkestus või muud võimalikud täiendavad vigastused;
- remondiga seotud transpordi ja/ või veokulud.

FI	EY-vaatimustenmukaisuusvakuutus	Alkuperäinen kieliversio
SV	EG-försäkran om överensstämmelse	Originalversion
EN	EC Declaration of Conformity	Original language
ET	EÜ vastavusdeklaratsioon	Originaaldokumendi tõlge



Valmistaja / Tillverkare / Manufacturer / Tootja:
Osoite / Adress / Address / Aadress

AVANT TECNO OY
Ylötie 1
33470 YLÖJÄRVI,
FINLAND

Vakuutamme täten, että alla mainitut tuotteet täyttävät konedirektiivin turvallisuus- ja terveysvaatimukset (direktiivi 2006/42/EY muutoksineen). Seuraavia yhdenmukaistettuja standardeja on sovellettu /

Vi försäkrar härmed att nedan beskrivna produkter överensstämmer med hälso- och säkerhetskrav i EG-maskindirektiv (EG-direktiv 2006/42/EG som ändrat). Följande harmoniserade standarder har tillämpats /

We hereby declare that the products listed below are in conformity with the provisions of the Machinery Directive (directive 2006/42/EC as amended). The following harmonized standards have been applied:

Käesolevaga kinnitame, et allpool loetletud tooted vastavad masinadirektiivi nõuetele (direktiiv 2006/42/EÜ ja selle täiendused). Rakendatud on järgmiseid ühtlustatud standardeid

SFS-EN ISO 12100, SFS-EN ISO 4413

Mallit / Modeller / Models / Mudelid

Avant		
Hydraulitoiminen hiekotin; Avant-kuormaajan työlaite		
Hydraulisk sandspridare; arbetsredskap för Avant lastare	1500	A458004
Hydraulic sand spreader; attachment for Avant loaders	2000	A457676
Liivapuistur; Avant laaduri töövahend		



19.9.2023 Ylöjärvi, Finland

Jani Käkelä,
Toimitusjohtaja / Verkställande direktör /
CEO / Tegevjuht



AVANT[®]